

## LiberoPro Inductie kookplaat, 2 zones Ø210 mm, 230v

ARTIKEL \_\_\_\_\_

MODEL \_\_\_\_\_

NAAM \_\_\_\_\_

SIS \_\_\_\_\_

AIA \_\_\_\_\_



600879 (EIHAEOMCS)

Inductie kookplaat, 2 zones  
3,5 kW, 230V-50/60Hz-1N

### Omschrijving

#### Product Nr.

Inductie kookplaat met vlakke 4 mm dikke glas ceramische plaat, met 2 kookzones Ø210 mm, geschikt voor kook- en bakpannen van Ø120 mm tot Ø240 mm. De twee kookzones zijn te combineren tot één grote kookzone, voor een pan van maximaal 350x450 mm. Inductie verwarming van 3,5 kW, met zeer hoog rendement en panherkenning. Inductie verwarming geeft geen warmte af aan de omgeving, de kookplaat blijft relatief koel. Vierzijdig uitgevoerd in 2 mm dik roestvrijstaal 1.4301 (AISI304), bodem van roestvrijstaal 1.4016 (AISI430). Energieregeling met tiptoetsen, instelbaar van 1 tot 10 met digitale aanduiding, timer, aan-uit tiptoets met controle led. Bij combinatie met een LiberoPro Point counter regelt de inductie unit automatisch de afzuiging aan de hand van het ingestelde vermogen. Uitneembare stoffilters, reinigbaar in de afwasmachine. Aansluitkabel met CE-Schuko stekker. 4 stuks 25 mm hoge stelvoeten. IPX4 waterdicht.

#### Goedkeuring

### Uitvoering

- Stekkerklaar apparaat voortafelopstelling.
- Tweekleurig bedieningspaneel (wit en rood) voor betere leesbaarheid.
- Snelle warmte overdracht rechtstreeks aan de pan, er wordt geen warmte verspreid naar de omgeving.
- Automatische panherkenning zodat alleen vermogen wordt afgegeven bij plaatsing van een pan.
- Bovenop geplaatst glazen touch display voor maximale zichtbaarheid.
- Instelling van het vermogen van 1 tot 10.
- Met de timer functie kan de kooktijd ingesteld worden, aan het eind van de ingestelde tijd wordt de zone automatisch uitgeschakeld.
- Twee onafhankelijk regelbare kookzones.
- De brug functie maakt het mogelijk om de twee kookzones te combineren zodat er één grote kookzone ontstaat, geschikt voor een rechthoekige pan met maximale afmetingen van 350x450 mm.
- Geschikt voor kook- en bakpannen met een diameter van Ø120 mm tot Ø240 mm per zone.
- Maximaal bruikbaar vermogen van 3,5 kW. Het bedieningspaneel geeft het vermogen niveau aan per zone, overeenkomstig het gebruikte vermogen.
- Zelfdiagnose systeem, een foutcode wordt weergegeven (Exxx) in geval van een probleem.
- Ontworpen voor LiberoPro Duo functie voor automatische regeling van de LiberoPro Point ventilator snelheid, afhankelijk van de bereiding intensiteit.
- Solide 4 mm dikke glasceramische kookplaat, waterdicht ingebouwd.

### Constructie

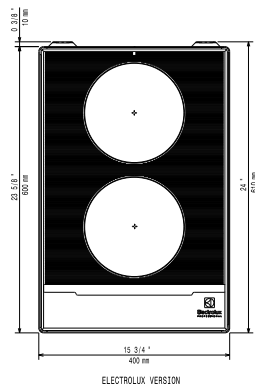
- Vierzijdige omkasting van 2 mm dik roestvrijstaal 1.4301 (AISI304).
- De inductie luchtfilters zijn makkelijk te demonteren en te reinigen voor de maandelijkse schoonmaakbeurt.
- Inclusief vier stelvoeten en een elektra aansluitkabel met stekker.
- IPX4 water protectie.

### Duurzaamheid

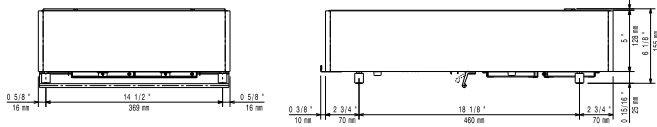


- Dit model is overeenkomstig met de Zwitserse Energie Efficiëntie Verordening (730.02).

Boven aanzicht

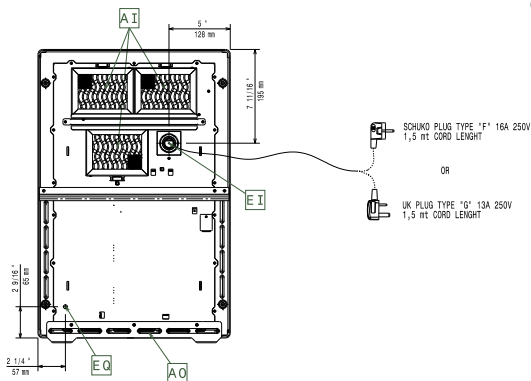


Zij aanzicht



EI = Elektrische aansluiting  
EO = Elektrische uitgang

Other



### Elektra

<b>Voltage</b>	600879 (EIHAEEOMCS)	220-240 V/1N ph/50-60 Hz
<b>Elektrisch max. vermogen</b>		3.5 kW
<b>Front zone vermogen</b>		3,5 kW
<b>Achter zone vermogen</b>		3,5 kW
<b>Stekker type</b>		CE-SCHUKO
<b>Minimum amperage</b>		16A

### Algemene gegevens

<b>Externe afmetingen, lengte</b>	400 mm
<b>Externe afmetingen, breedte</b>	600 mm
<b>Externe afmetingen, hoogte</b>	152 mm
<b>Diameter kookzones</b>	Ø210 mm
<b>Gewicht, netto</b>	19.5 kg
<b>Waterdichtheid index</b>	IPX4

### Optionele accessoires

- ROESTVRIJSTALEN BAKPAN Ø200 mm, PNC 653596   
met anti aanbak coating en roestvrijstalen greep, voor alle warmtebronnen, inclusief inductie
- ALUMINIUM BAKPAN Ø240x50 mm, PNC 653597   
met anti aanbak coating en roestvrijstalen greep, voor alle warmtebronnen, inclusief inductie
- BAK- EN BRAADPAN MET GERIBDE BODEM, bakoppervlak 330x260 mm, 2 handgrepen, voor alle warmtebronnen, inclusief inductie PNC 653618